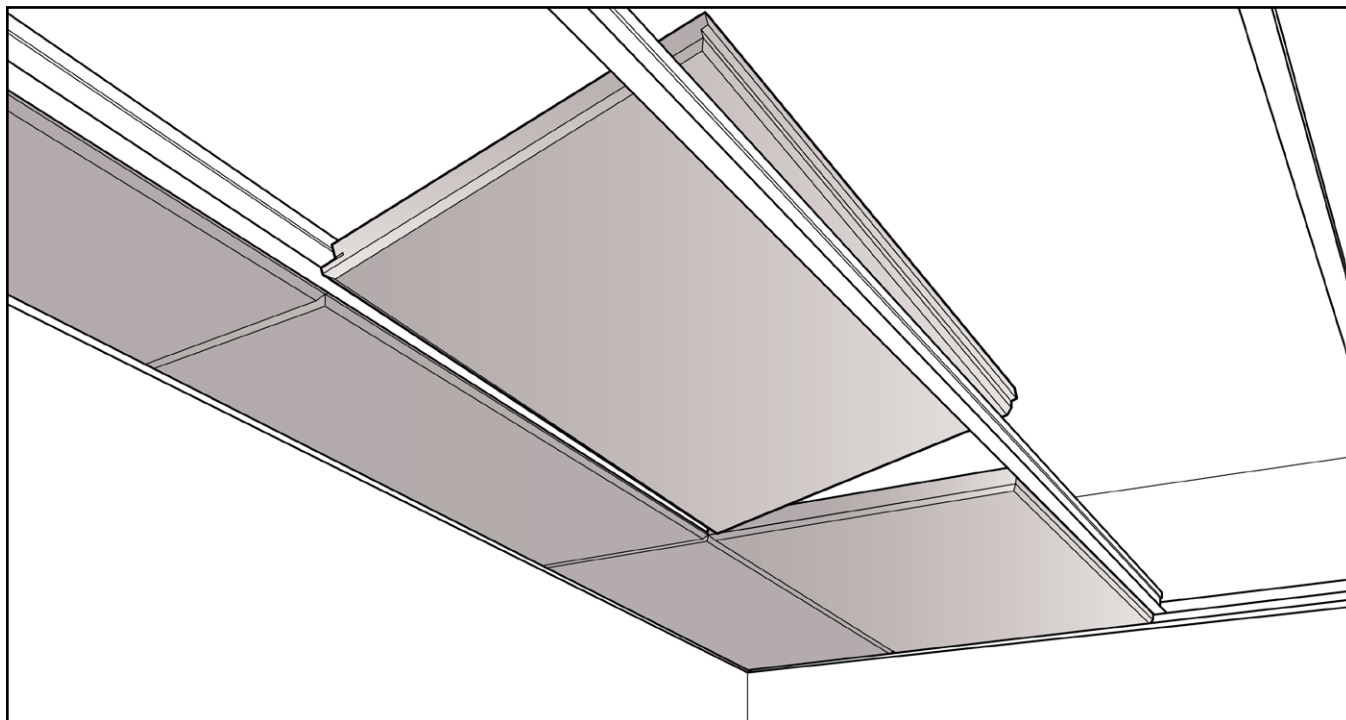


Träullit Akustik med D-kant i T-24 bärverk

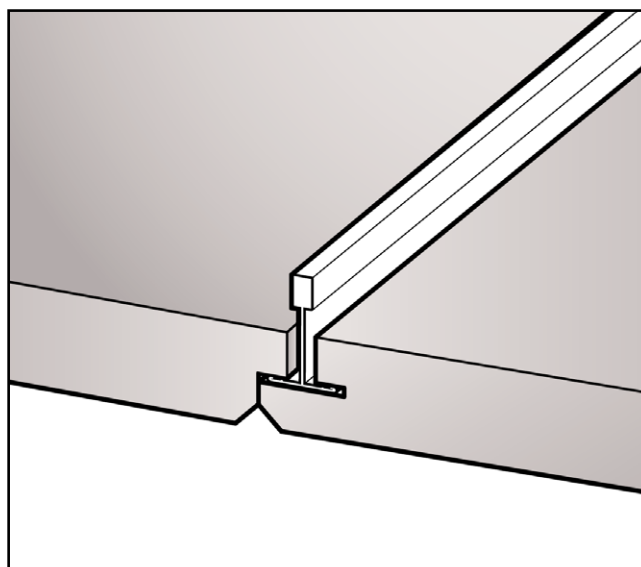


Beskrivning

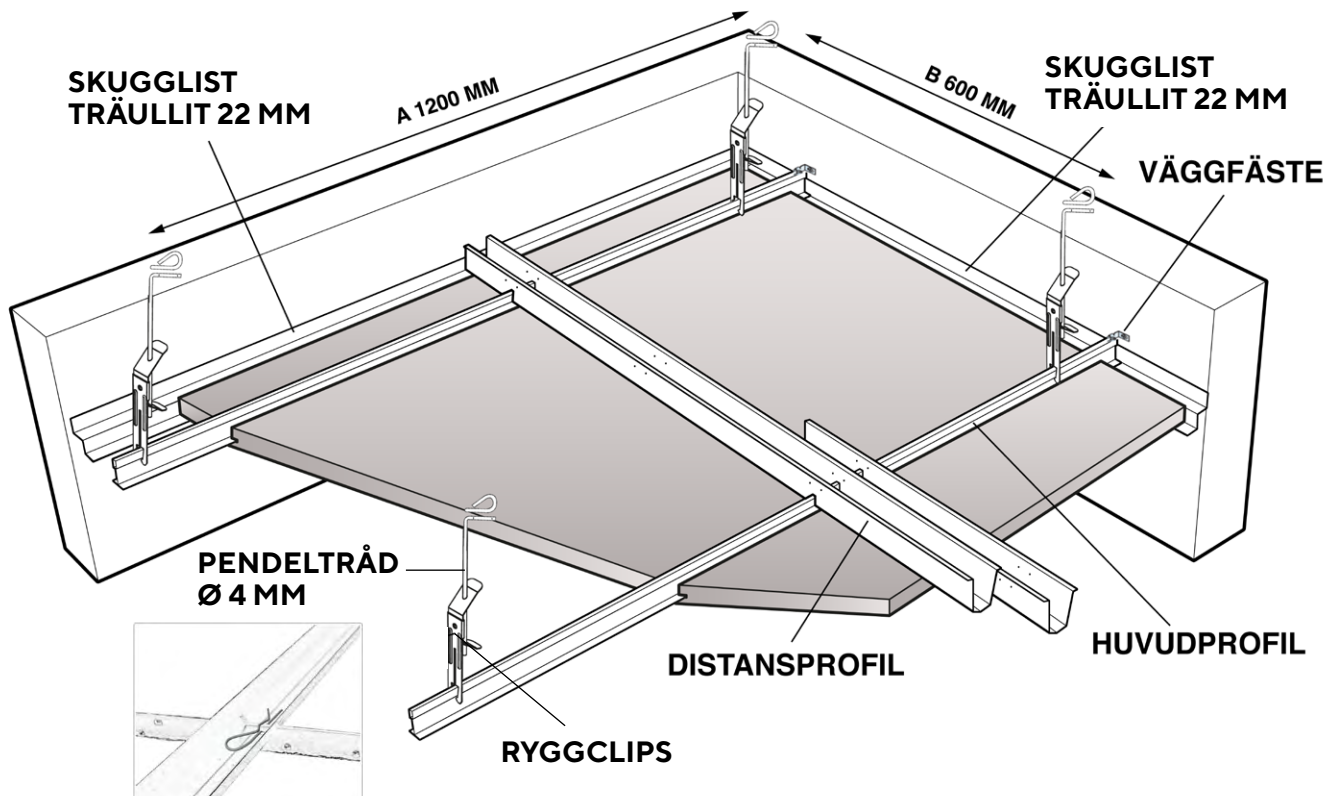
Träullit Akustik med D-kant har fasade kanter samt en utfräst profil för ett demonterbart och dolt montage i bärverk T-24 med Träullits unika D-system. I den färdiga konstruktionen hänger undertaksskivan i den utfrästa profilen och bärverksprofilen döljs sömlöst tack vare träullsskivans fasade kanter. Resultatet är ett högfunktionellt, estetiskt och fullt demonterbart undertak – helt utan synliga bärverksprofiler.

Träullit Akustik med D-kant är specifikt framtagen för Cipriani Teetanium™, ett mycket vridstyvt och skruvfritt bärverkssystem av metallprofiler för ett starkt, snabbt och enkelt montage av Träullits undertaksskivor och nedpendlade undertak. Bärverkssystemet är helt återbrukbart. Demontering kräver inga verktyg.

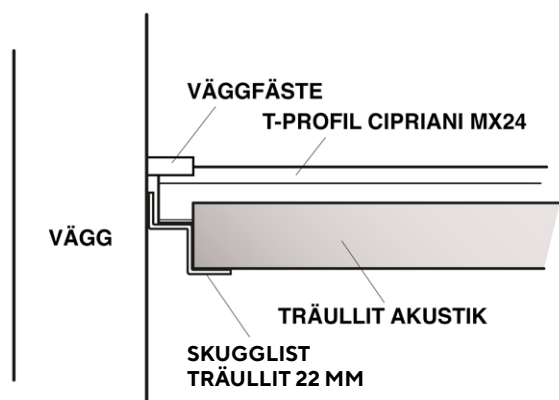
För ytterligare information om Cipriani Teetanium™, se separat broschyr eller besök vår hemsida, www.traullit.se.



Monteringsanvisning



- Maxmått till första pendel från vägg 400 mm.
- CC mått pendel (A) 1200 mm.
- Avstånd mellan bärprofiler (B) 600 mm.
- Pendel monteras till MX24 med ryggclips.
- Se till att hålen i huvudprofilen linjerar.
- CC mått distansprofil 1300 mm monteras i förband. Start och avslut sker i samma MX24-profil.
- Sprint monteras CC600 och träs igenom befintligt hål i MX24.
- Väggfäste monteras i varje ände på MX24.
- Fri höjd för demonterbarhet 150 mm.



Kontakta oss:

Träullit AB
Fabrikgatan 2
573 74 Ydre, Sverige

Tel: 0381-601 14
www.traullit.se
info@traullit.se