

# Byggteknisk anvisning

Träullit Akustik

**Kontakta oss:**

Tel: 0381-601 14  
[www.traullit.se](http://www.traullit.se)  
[info@traullit.se](mailto:info@traullit.se)

[traullit.se](http://traullit.se)



## **Trällit är helt fritt från giftiga eller syntetiska ämnen. Det består av träull från svensk gran, rent vatten och cement – inget annat.**

Trällit Akustik är en cementbunden träullsskiva som tillverkas av beståndsdelar från naturen. Träull från svensk gran, ett fantastiskt material sprunget ur vår natur, som sammanfogas med cement och rent vatten. Resultatet är ett homogent, naturligt och mångfunktionellt bygg- och inredningsmaterial med många goda egenskaper.

Kombinationen av träull och cement skapar en luftig, värmeisolerande och ljudabsorberande struktur såväl som styrka, fuktbeständighet och brandskydd. Trälliten ger materialet dess öppna materialstruktur och förmågan att balansera rummets luftfuktighet genom att i jämvikt med rumsluften absorbera och avge fukt. Materialets bindemedel, cement, ger en utomordentlig mekanisk styrka och ett mycket högt brandskydd. Trällit har både en god isolerförmåga och kapacitet att lagra värme. Det gör att materialet värmer när det är kallt, och svalkar när det är varmt. Resultatet är ett jämnare inomhusklimat och en bättre värmeekonomi.

Trällit Akustik är mycket passande som innertaksskiva för bland annat offentliga lokaler, restauranger, skolor, bibliotek, trapphus, villor, sport- och evenemangshallar och våtutrymmen.



## Trällit Akustik

25 / 35 / 50 mm skivtjocklek

600 / 1200 / 2400 mm



600 mm

**Ljudabsorberande**

**Värmelagrare**

**Isolerande**

**Fuktreglerande**

**Brandskyddande**

**Resistent mot mögel och röta**

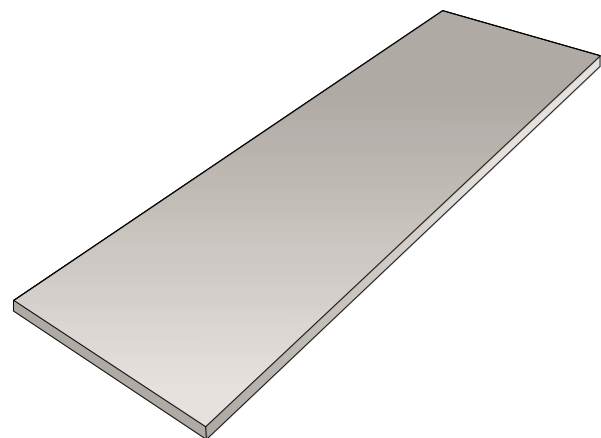
**Återvinningsbart**

**Fritt från giftiga och syntetiska ämnen**

**Miljöcertifierat och miljödeklarerat**

**Hållbart, funktionellt och ekologiskt**

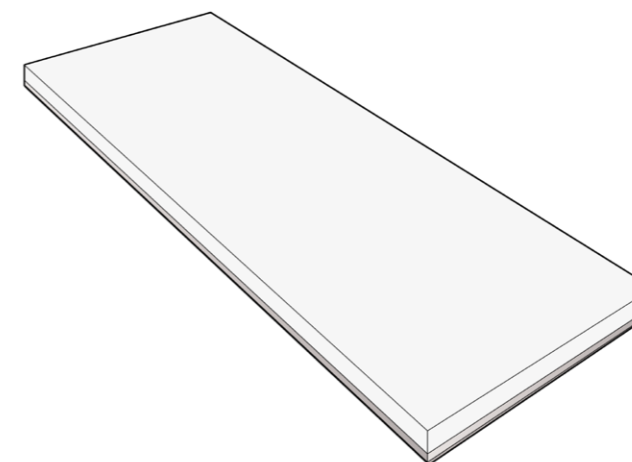
## Utföranden



### Trällit Akustik

Trällit Akustik är en högpresterande och mångfunktionell bygg- och inredningsprodukt för naturliga undertak och väggmonterad akustikpanel. Den unika materialsammansättningen erbjuder flera goda byggtekniska egenskaper som ljudabsorption, värmeisolering, värmelagring, högt brandskydd, mekanisk styrka och fuktbeständighet.

Kantutföranden: **A (RK), B (FK), IL-A, IL-E, D.**



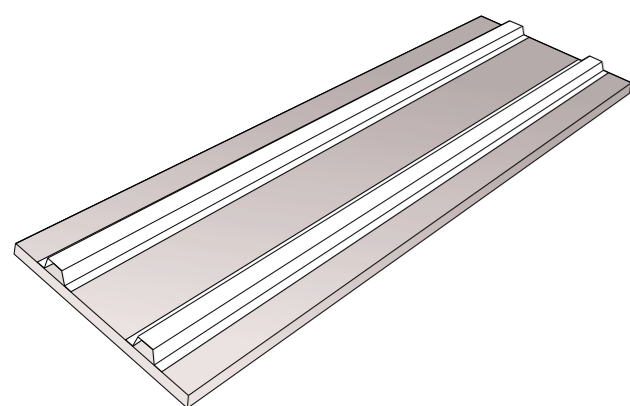
### Trällit Kombi

Trällit Kombi är en kombinationskiva av Trällit Akustik och ljudisolerande mineralull som placeras eller fästs på trällitsskivans baksida. Genom att kombinera den högpresterande akustikskivan med ett belag med högt strömningsmotstånd förbättras dess ljudabsorptionsförmåga avsevärt. Resultatet är en mångsidig och naturlig undertaksprodukt med ljudabsorptionskoefficienter ( $\alpha_w$ ) mellan 0,65-0,95 och den högsta ljudabsorptionsklassningen, **klass A**. Trällit Kombi är för miljöer där utomordentliga krav ställs på ljudabsorption och funktionalitet.

Trällit Kombi är beställningsbar i 25 eller 35 mm tjocklek samt med mineralullstjocklek 18, 40 eller 50 mm. Produkten levereras antingen färdigmonterad från fabrik eller med mineralullen separat, skuren i måttspecifika dimensioner.

Kantutföranden: **A (RK), B (FK), IL-E.**

### Trällit Korridorpanel



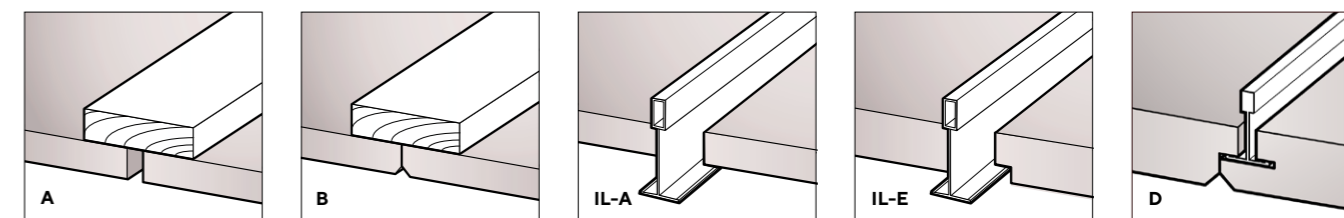
Trällit Korridorpanel är ett undertakselement som består av 25 mm Trällit Akustik med förzinkade stålprofiler fastskruvade på ovansidan. Produkten är framtagen för att ge en fribärande och funktionell konstruktion i korridorer och miljöer med begränsat utrymme för bärverksinstallation.

Trällit Korridorpanel går att anpassas i olika längder med ett fribärande maxmått på 2400 mm. För en bärande konstruktion krävs endast vägglister, men kan vid bredare utrymmen även placeras på T-profil.

Trällit Korridorpanel är fribärande upplagd på kortändarna. Pendlar och synliga bärprofiler behövs ej. Tack vare sin konstruktion är produkten mycket enkel och snabb att både montera och demontera.

Kantutföranden: **A (RK), B (FK).**

### Kantutföranden



- A** Raka kanter (RK)
- B** Fasade kanter (FK)
- IL-A** Raka kanter modulformat för profil T-24 och T-35
- IL-E** 10 mm, fasad kant för profil T-24, endast längd 600 och 1200 mm
- D** Fasade kanter samt en utfräst profil för ett sömlöst och dolt montage i bärverk T-24 med Trällits unika D-system

## Egenskaper

### Ljudabsorption

Trällit Akustik har en öppen och homogen ytstruktur som är konstruerad för att fånga upp och reducera ljudvågor. Som akustikprodukt har materialet en ljudabsorberande effekt som kan sänka ljudnivåer med upp till 10 dB – en minskning med endast 3 dB upplevs som en halvering av ljudet. Trällit Akustik erbjuder en naturlig ljudabsorption av hög klass. Det är ett utmärkt val för skolor, korridorer, foajéer, bibliotek, muséer, matsalar, sporthallar, simhallar, ridhus och kontorslokaler, och övriga miljöer där människor möts för att se och höra utan att störas.

Produktens ljudabsorptionsförmåga vid olika frekvenser, utföranden och konstruktioner presenteras mer utförligt på sida 10-11.

### Fuktbeständighet

Trällit Akustik är fuktbeständig och hjälper till att balansera och reglera rumsfukten genom att ta upp och avge fukt under hela dygnet. Denna naturliga fuktbuffring både förbättrar inneklimatet och sänker energikostnader då det medför mindre svängningar i rumstemperaturen. Trällit innehåller inga slutna celler och har därför höga fuktdiffusions- och luftgenomsläpplighetstal. Enligt mätningar av Sveriges Tekniska Forskningsinstitut, SP, har en luftgenomsläpplighet på ca 20 m<sup>3</sup>/m<sup>2</sup> hPa samt en vattenångpermeabilitet på 4-5 x 10<sup>-6</sup> m<sup>2</sup>/s framräknats.

Eftersom produkten har ett högt pH-värde är den samtidigt mycket motståndskraftig mot både mögel och röta. Detta innebär att Trällit Akustik lämpar sig särskilt väl för miljöer som präglas av höga fukt- eller aktivitetsnivåer, exempelvis sport- och simhallar. Då Trällit också är ett frostbeständigt material kan det med fördel också användas utomhus i t. ex. portiker, utkragande byggnadsdelar, skärmtak eller liknande.

### Funktion och prestation

Vid behov av att exempelvis dölja kabeldragning och ventilationsrör i taket kan Trällitskivorna monteras på ett innovativt bärverk av bärskenor och tvärprofiler med patenterade hårdmetall-clips. Det ger en snabb och smidig installation av ett rättvinkligt upphängningsystem som är speciellt anpassat för olika skivformat. Systemet kan även förses med plåtluckor eller fällbara sektioner för att underlätta och möjliggöra kabeldragning, inspektion och underhåll. Trällit Akustik passar därför lika bra som innertak som när det finns behov av ett nedsänkt undertak.

### Ett mycket högt brandskydd

Trällit Akustik erbjuder ett mycket högt brandskydd och är

beställningsbar med brandcertifiering A2-s1, d0. A2 klassas som obrännbart material med en ytterst begränsad medverkan till brand. Detta innebär att produkten lever upp till några av samhällets allra hårdaste krav på brandsäkerhet.

Trällit Akustik är godkänd som täandskyddande beklädnad med ytskikt klass 1 (B-s1, d0). En 25 mm akustikskiva tillsammans med 13 mm gipsskiva är godkänt som EI30 i träläkt cc 400 i träbjälklag.

### Hållbart och miljövänligt byggande

Trällit är ett ekologiskt och förnybart material med mycket låga emissionsvärden. Det består av närproducerad svensk gran, rent vatten och cement – inget annat. Trällit Akustik är miljödeklarerat enligt EPD och är bedömd med mycket goda betyg i SundaHus Miljödata och Byggvarubedömningen.



Vidare har Trällit Akustik genomgått ECOProduct-testning, ett produktvärderingscertifikat som är ett samarbete mellan Green Building Alliance, SINTEF Building Research and Construction Service med syfte att underlätta för konsumenterna att göra miljövänliga materialval. ECOProduct är den enda metoden som utvärderar byggprodukters faktiska miljöegenskaper baserat på en tredjepartsverifierad miljödeklaration (EPD), med erkända, internationella standarder och referenser som grund för bedömningen. ECOProduct-databasen används av arkitekter, entreprenörer och byggare för att göra de bästa miljövänliga valen av byggprodukter på marknaden. Trällit Akustik erhöll mycket goda omdömen av ECOProduct med särskild hänsyn till produktens emissionsvärden, materialinnehåll, resursförbrukning och global uppvärmningspotential (GWP).

Fullständiga uppgifter från miljöutredningar av Trällits sortiment och fabrik, såväl som miljö- och kvalitetspolicys gällande tillverkning av Trällit Akustik, kan beställas på vår hemsida, [www.trallit.se](http://www.trallit.se).

## Ytstrukturer och ytbehandling

### Ytstruktur och ullbredd

Trällit Akustik finns med tre olika ytstrukturer: Normal, med 2,5 mm ullbredd, Diskret med 1,5 mm ullbredd och Elegant med 1 mm ullbredd. De smalare ullbredderna ger ett nedtonat och neutralt uttryck medan normalutförandet skapar en mer framträdande och rustik estetik.

### Färger och målning

Trällit Akustik är beställningsbar i två naturfärger, *Trävit* och *Cementgrå*. Dessa skivor är omålade och får sin naturliga kulör av den cement som används vid produktion. Vitcement används till trävita skivor och grå standardcement till grå skivor. Notera att kulör och ytstruktur på omålade skivor kan variera något; inom skiva såväl som mellan skivor.

Trällit Akustik kan målas utan att dess ljudabsorptionsförmåga eller övriga byggtkniska egenskaper försämras. Med hänvisning till NCS-beteckning kan skivorna fabriksmålas i valfri kulör. Målning av de vertikala kanterna är inte standard utan måste anges speciellt. Gällande färgtyper är vattenburen heltäckande inomhuslatex standard, alternativt kan silikatfärg beställas. Trällit Akustik kan också sprutmålas på byggarbetsplatsen. För ett bra resultat är det viktigt att säkerställa att skivorna först är torra. Om skivorna skall målas i ljusa kulörer uppnås bäst resultat med trävita skivor. Använd latex- eller silikatfärg.

Trällitskivor sprider ett behagligt ljus utan reflektans. Det finns goda erfarenheter av indirekt belysning på Trällit. Tabellen visar genomsnittsvärden från tre mätningar av spectrofotometer enligt mätmetod Svensk Standard (SS 019100), med en ljuskälla som rikts direkt mot ytan.

### Den nordiska färgkollektionen

Tillsammans med den strategiska färgsättaren Hildur Blad har vi tagit fram en kurerad färgkollektion som ger nya möjligheter att kreativt bygga och inreda med Trällit Akustik. Den nordiska färgkollektionen består av åtta kulörer som tillför färg utan att ta över rummet. De gör sig bra på stora ytor, passar i många typer av miljöer och är lätta att kombinera med många andra kulörer och material; dessutom matchar de varandra. I kollektionen hittar du kulörerna *Glänta*, *Frodig*, *Sandstrand*, *Fjälltopp*, *Sommarkväll*, *Klipphäll*, *Syrén* och *Dimma*. Det är ett urval av kulörer med inspiration från vår nordiska natur och som passar i många sammanhang.

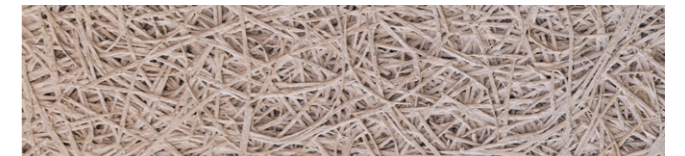
Besök gärna vår hemsida, [www.trallit.se](http://www.trallit.se), för att ta del av broschyrmateriel och läsa mer om den nordiska färgkollektionen.



Normal (2,5 mm) ullbredd i naturfärgen Trävit.



Diskret (1,5 mm) ullbredd i naturfärgen Trävit.



Elegant (1 mm) ullbredd i naturfärgen Trävit.

Ljusreflektansfaktorer, ca (%)		
Trällit Akustik	Normal	Diskret
Cementgrå (100)	31	31
Vitmålad cementgrå (101)	58	58
Trävit (200)	47	43
Vitmålad trävit (201)	72	69

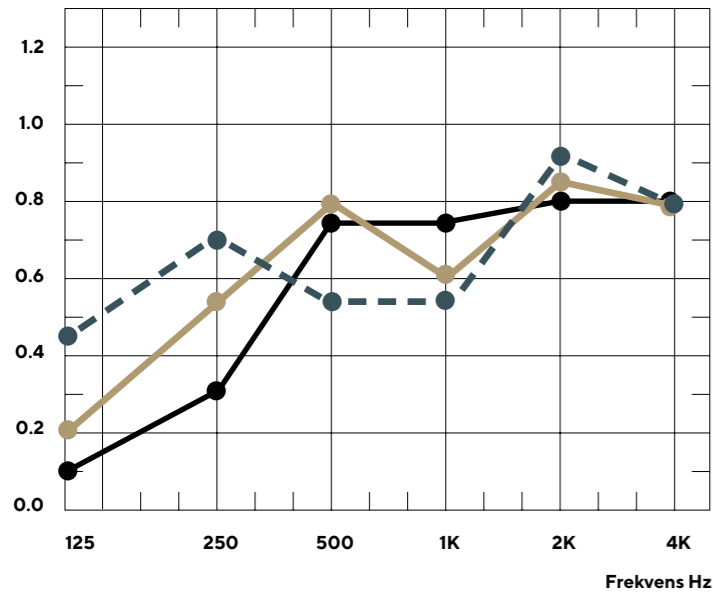




# Ljudabsorption

Träullit Akustik erbjuder en högklassig och naturlig ljudabsorption som vid olika konstruktioner och materialtillval presterar mycket väl genom ett brett frekvensspann av olika ljudnivåer. För miljöer som kännetecknas av särskilt höga ljudvolymmer eller buller rekommenderar vi **Träullit Kombi** – vår kombinationsskiva av Träullit Akustik och extra ljudisolerande mineralull som garanterar en ljudabsorption av allra högsta klass.

Absorptionskoefficient



**Typ 1: Träullit Akustik med Dunisil.**  
Konstruktionshöjd 65-200 mm.

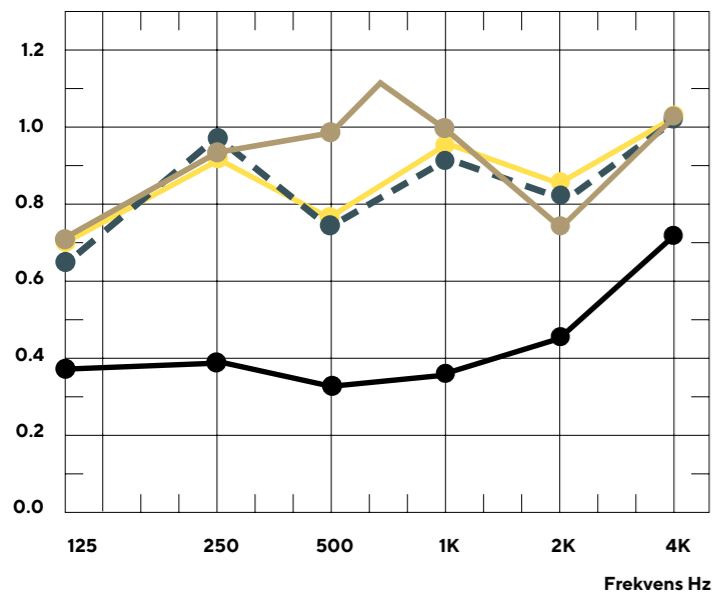
Dunisil är en duk av klorfri pappersmassa och returfibrer av cellulosom som häftas på Träullitskivornas baksida vilket ökar strömningsmotståndet och därmed ljudabsorptionen.

**65 mm konstruktionshöjd**  
25 mm tjocklek.  
Typ: Diskret.  
aw = 0,60 (H)  
Absorptionsklass: C

**200 mm konstruktionshöjd**  
25 mm tjocklek.  
Typ: Diskret.  
aw = 0,60 (LH)  
Absorptionsklass: C

**100 mm konstruktionshöjd**  
25 mm tjocklek.  
Typ: Diskret.  
aw = 0,70  
Absorptionsklass: C

Absorptionskoefficient



**Typ 2: Konstruktionshöjd 400 mm.**  
Träullit Akustik och Träullit Kombi.

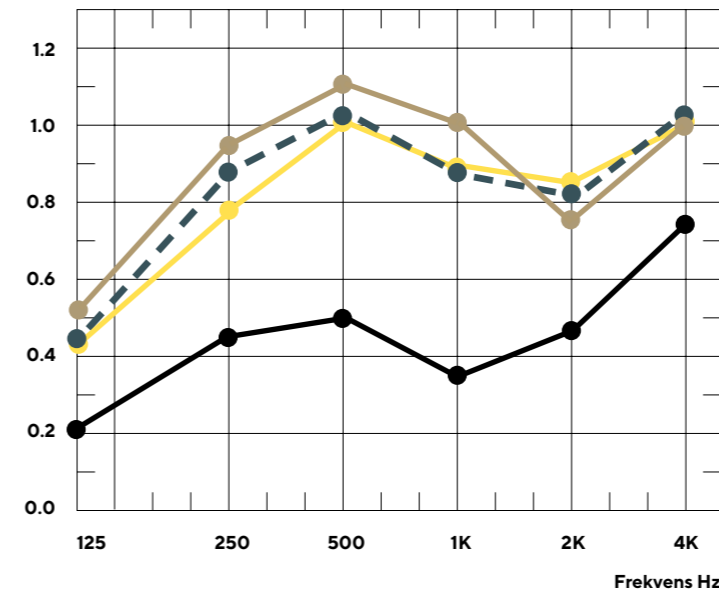
**Träullit Akustik**  
25 mm tjocklek.  
Typ: Normal.  
aw = 0,40 (H)  
Absorptionsklass: D.

**Träullit Kombi**  
35 mm tjocklek + 18 mm ull.  
Typ: Elegant.  
aw = 0,95  
Absorptionsklass: A.

**Träullit Kombi**  
25 mm tjocklek + 40 mm ull.  
Typ: Elegant.  
aw = 0,90  
Absorptionsklass: A.

**Träullit Kombi**  
35 mm tjocklek + 40 mm polyester.  
Typ: Elegant.  
aw = 0,90  
Absorptionsklass: A.

Absorptionskoefficient



**Typ 3: Konstruktionshöjd 200 mm.**  
Träullit Akustik och Träullit Kombi.

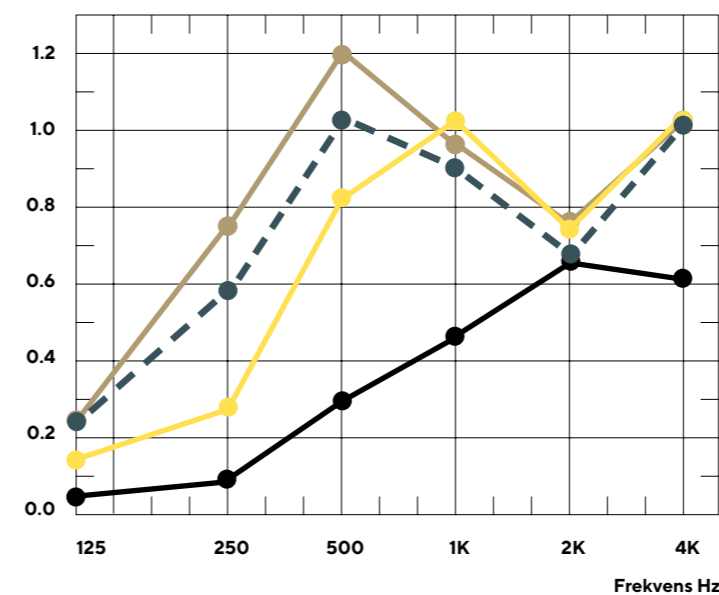
**Träullit Akustik**  
25 mm tjocklek.  
Typ: Normal.  
aw = 0,45 (H)  
Absorptionsklass: D

**Träullit Kombi**  
35 mm tjocklek + 18 mm ull.  
Typ: Elegant.  
aw = 0,95  
Absorptionsklass: A

**Träullit Kombi**  
25 mm tjocklek + 40 mm ull.  
Typ: Elegant.  
aw = 0,90  
Absorptionsklass: A

**Träullit Kombi**  
35 mm tjocklek + 40 mm polyester.  
Typ: Elegant.  
aw = 0,90  
Absorptionsklass: A

Absorptionskoefficient



**Typ 4: Dikt an montage.**  
Träullit Akustik och Träullit Kombi.

**Träullit Akustik**  
25 mm tjocklek.  
Typ: Normal.  
aw = 0,35 (H)  
Absorptionsklass: D

**Träullit Kombi**  
35 mm tjocklek + 18 mm ull.  
Typ: Elegant.  
aw = 0,65 (MH)  
Absorptionsklass: C

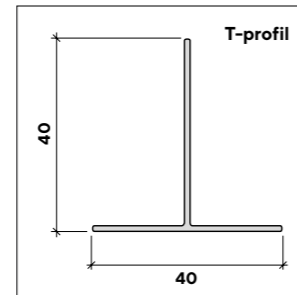
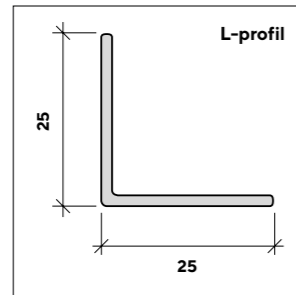
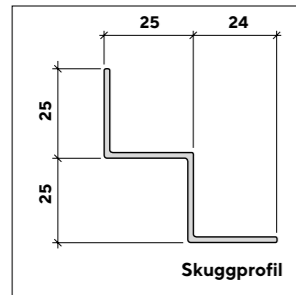
**Träullit Kombi**  
25 mm tjocklek + 40 mm ull.  
Typ: Elegant.  
aw = 0,90  
Absorptionsklass: A

**Träullit Kombi**  
35 mm tjocklek + 40 mm polyester.  
Typ: Elegant.  
aw = 0,90  
Absorptionsklass: B



## Profilmontage

Trällit Akustik är en mångsidig innertaksskiva som kan installeras på olika vägg- och takprofilslösningar. Detta ger ett högfunktionellt innertak med olika estetik. Genom att välja lämplig installationsmetod för din specifika taktyp kan du skapa ett visuellt tilltalande utrymme med förbättrad akustik.



## Hantering och skötsel

### Hantering och lagring

Trällit Akustik levereras på pallar för truckhantering; lossning sker vanligtvis med gaffeltruck. Skivorna skall hanteras så att ytor och kanter inte skadas. Om pallar lyfts med s.k. "bandstropp" måste de översta skivornas långkanter skyddas för att förhindra eventuella skador. Skivorna skall skyddas mot nederbörd och blöta skivor skall ej monteras.

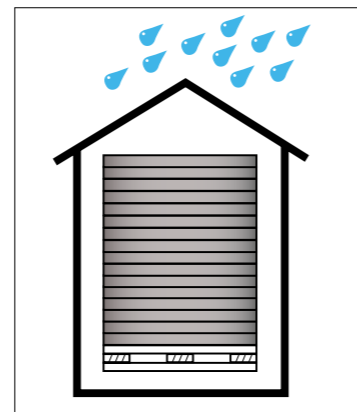
Trällit har ett fukttinnehåll på 15% +/-5% vid leverans i temperatur +20° C, 50-70% RF. Före montering skall skivorna förvaras i en varm och torr lokal. Likt alla övriga naturmaterial skall skivorna helst konditioneras i samma rumsklimat där de senare skall monteras.

### Acklimatisering

För att anpassa sig till de fukt- och temperaturnivåer som förväntas i råda i den färdiga lokalen bör Trällitskivorna acklimatiseras i minst 14 dagar före montering. Om temperatur- och fuktnivåer i skivorna har stora avvikelser gentemot rummet är det viktigt att säkerställa att skivorna "luftas". Detta kan göras genom att placera läkt mellan skivorna samt ombesörja för god ventilation.

### Bearbetning

Trällit Akustik borras, sågas etc. med vanliga



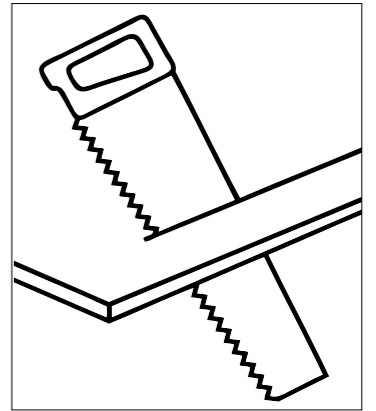
Lagra skivorna torrt och plant.

träbearbetningsverktyg. Verktyg med hårdmetallskär är att föredra. För anpassning av kant typ B och IL-E används t. ex. överhandsfräs eller klinga i 45°.

### Rengöring och reparation

Trällit tål att dammsugas. Använd borstföret munstycke och tryck lätt mot ytan. Smuts som sitter fast på ytan kan avlägsnas med borste eller blöt trasa. Rengöringsmedel får användas. Vid grov nedsmutsning rekommenderas ångtvätt för att minimera estetisk åverkan på skivans yta.

Skivorna har en homogen uppbyggnad med samma struktur genom hela tjockleken. Eventuella skador på skivans yta ger således endast mindre inverkan på det övergripande utseendet. Skivor med omfattande skador kan inte lagas tillfredställande ur en estetisk och funktionell synpunkt utan bör bytas. Vid skador i målade ytor kan dessa bättringsmålas med fullgott resultat utan att hela ytan ommålas.



För bearbetning av Trällit krävs inga speciella verktyg.

## Övrigt

### Miljö och hälsa

Otaliga exempel från restauranger, caféer och övriga känsliga miljöer visar att Trällitskivorna inte själva avger damm eller partiklar under brukstiden. RNK i Borås och Sitac mätte partikelavgången från 10 år gamla träullsplattor i Tingsholmsgymnasiet i Ulricehamn (95.10.05 genom att dammprovocera takytan genom påblåsning med kraftig luftstråle. Trots detta kunde ingen partikelavgång uppmätas. Externa kontroller utfördes av SP – av egenkontroll samt övervakande kontroll. Uppgifter från miljöutredningar av Trällits sortiment och fabrik, såväl som miljö- och kvalitetspolicys gällande tillverkning av Trällit, kan beställas på vår hemsida, [www.trallit.se](http://www.trallit.se).

### Emissionsmätningar

Enligt emissionsmätningar utförda av Sveriges Tekniska Forskningsinstitut, SP, uppvisar Trällit Akustik emissionsvärden som är mindre än 11 µg/m<sup>2</sup> × h. Fullständiga resultat finns redovisade i protokoll 90K 10102.

### Energi och energiförbrukning

Hela Trällits produktion och verksamhet drivs av 100% lokalproducerad och förnybar energi från vattenkraftstationerna Forsnäs och Visskvarn, båda belägna i Ydre kommun endast några kilometer från Trällits fabrik och huvudkontor. Den energiförbrukning som krävs vid tillverkning av 1 m<sup>3</sup> Trällit Akustik är uppmätt till 180 kWh, och härstammar således uteslutande från en förnyelsebar energikälla.

### Byggvarudeklaration

En utförlig byggvarudeklaration är upprättad enligt Byggsektorns Kretsloppsråds instruktioner. Deklarationen finns publicerad på vår hemsida samt i MiljövaruBas, Svensk Byggtjänst.

### Avfallskoder

Vid deponifrågor, använd följande avfallskoder: 170201, 170101.



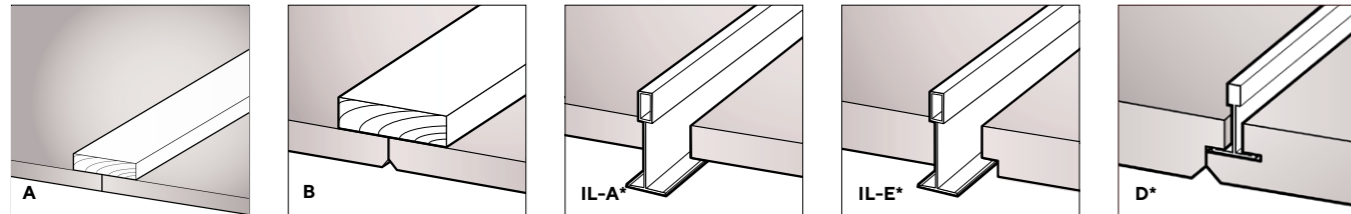
# Produktspecifikationer





## Trällit Akustik

Trällit Akustik	Dimension och kant	Leveransvikt ca kg/m <sup>2</sup>	Typ
Konditionerad innertaksskiva med utmärkt ljudabsorption och goda byggtkniska egenskaper	Tjocklek: 25 mm	12,3	Normal
	Bredd: 600 mm		
	Längd: 600 / 1200 / 2400 mm	13	Diskret
Tjocklekar 25, 35 och 50 mm	Kant: A (RK), B (FK), IL-A*, IL-E*	14,5	Elegant
	Tjocklek: 35 mm	15	Normal
	Bredd: 600 mm	16	Diskret
Längd: 600 / 1200 / 2400 mm			
Valbar i tre olika ullbredder: Normal (2,5 mm), Diskret (1,5 mm), samt Elegant (1 mm)	Kant: A (RK), B (FK), IL-A*, IL-E*, D*	16,5	Elegant
	Tjocklek: 50 mm	19	Normal
	Bredd: 600 mm		
Längd: 600 / 1200 / 2400 mm			
Kant: A (RK), B (FK), IL-A*			



### Kantutföranden

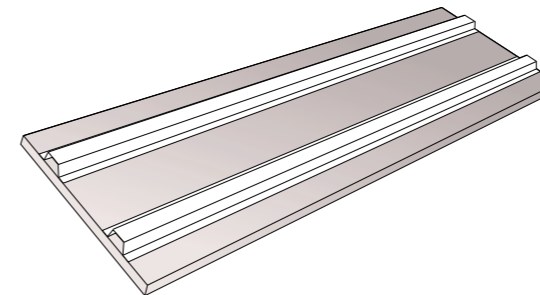
- A** = Raka kanter (RK)
- B** = Fasade kanter (FK)
- IL-A** = Raka kanter modulformat för profil T-24 och T-35
- IL-E** = 10 mm, fasad kant för profil T-24, endast längd 600 och 1200 mm
- D** = Fasade kanter samt en utfräst profil för ett sömlöst och dolt montage i bärverk T-24 med Trällits unika D-system
- \*** = Ej i längd 2400 mm

### Förpackningar

Format	25 mm		35 mm		50 mm	
	st	m <sup>2</sup>	st	m <sup>2</sup>	st	m <sup>2</sup>
600 x 600	80	28,8	60	21,6	40	14,4
600 x 1200	40	28,8	30	21,6	20	14,4
600 x 2400	40	57,6	30	43,2	20	28,8

## Trällit Akustik Korridorpanel

Trällit Akustik Korridorpanel	Dimensioner, mm	Leveransvikt ca kg/m <sup>2</sup>	Antal/pall st	Typ
Demonterbart undertaks-element av 25 mm-skiva med 2 st stålprofiler på ovansidan för fribärande montage upplagd på kortändarna.	Tjocklek: 25	15	ca 25	Normal
	Bredd: 600			
	Längd: 1200/2400			
Kantutföranden: A = Raka långkanter B = Fasade långkanter	Kant: A (RK), B (FK)	16	ca 25	Diskret
	Tjocklek: 25	16	ca 25	Diskret
	Bredd: 600			
Längd: 1200/2400				
Kant: A (RK), B (FK)				



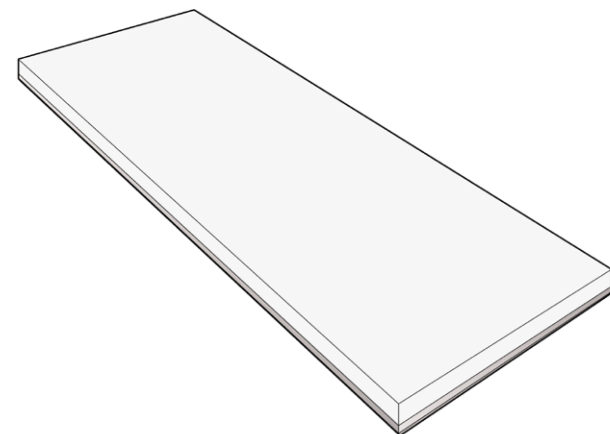
### Trällit Akustik Korridorpanel

Trällit Akustik med två bärprofiler i stål förankrade på baksidan. Ger en bärande undertakskonstruktion i korridorer och övriga miljöer där utrymme för bärverksinstallation är begränsat. Fribärande utan synliga profiler. Korridorpanelen går att anpassas i olika längder med ett fribärande maxmått på 2400 mm.



## Trällit Kombi

Trällit Kombi	Dimension, mm	Total tjocklek (träullsskiva + mineralull), mm	Typ	Antal/pall st	Leveransvikt, ca kg/m <sup>2</sup>	
Trällit Kombi är en kombination av Trällit Akustik och extra ljudisolerande mineralull (18, 40 eller 50 mm) som fästs eller placeras på träullsskivans baksida.	Tjl, träullsskiva:	25				
	Bredd:	600				
	Längd:	1200				
	Tjl, mineralull:	18	43	Normal Diskret	30 30	14,4 15,4
Trällit Kombi beställs antingen med separat mineralull i måttspecifika dimensioner eller färdigmonterad från fabrik.		40	Normal Diskret	22 22	15,8 16,8	
		50	Normal Diskret	20 20	15 16	
Kantutföranden: A = Raka långkanter B = Fasade långkanter IL-E = 10 mm fasad kant för profil T-24	Tjl, träullsskiva:	35				
	Bredd:	600				
	Längd:	1200				
	Tjl, mineralull:	18	53	Normal Diskret	26 26	17,4 18,4
		40	75	Normal Diskret	20 20	18,8 19,8
		50	85	Normal Diskret	18 18	18 19



### Trällit Kombi

Trällit Kombi är en kombination av Trällit Akustik och ytterligare ljudisolerande mineralull som placeras eller fästs på träullsskivans baksida. Produkten levereras antingen med separat mineralull skuren i måttspecifika dimensioner eller färdigmonterad från fabrik.

## Tillbehör Trällit Akustik, Trällit Korridorpanel, Trällit Kombi

Montageskruv	Dimension mm	Typ	Förp st/kartong
Specialtillverkad montageskruv med lackerad strukturskalle i våra standardiserade skivkulörer.	4,2 x 45 för 25 mm-skivor	Lackerad vit / trävit / grå	100
	4,2 x 55 för 35 mm-skivor	Lackerad vit / trävit / grå	100
För ett sömlöst och estetiskt montage av Trällits produkter i trä och plåt (max 0,9 mm). Torx.	4,2 x 75 för 50 mm-skivor	Lackerad vit / trävit / grå	100

## Vill du veta mer?

Vi levererar ett mångsidigt material för industriell byggnation av hus, hallar, skolor, fastigheter och lokaler. Träullit är ett hållbart, funktionellt och ekologiskt bygg- och inredningsmaterial med egenskaper som får människor att trivas och må bra.

Vill du veta mer om våra produkter, om materialets värmetröghet, ljudabsorption, fuktbalansering, brandskydd, rötbeständighet, hållfasthet eller förnybarhet?

Ring, mejla eller kom förbi.  
Tack!

### Kontakta oss:

Träullit AB  
Fabriksgatan 2  
573 74 Ydre, Sweden

Tel: 0381-601 14  
[www.traullit.se](http://www.traullit.se)  
[info@traullit.se](mailto:info@traullit.se)



Hållbart, funktionellt, ekologiskt. Sedan 1946.



[www.traullit.se](http://www.traullit.se)