

# Monteringsanvisning

## Träullit Korridorpanel

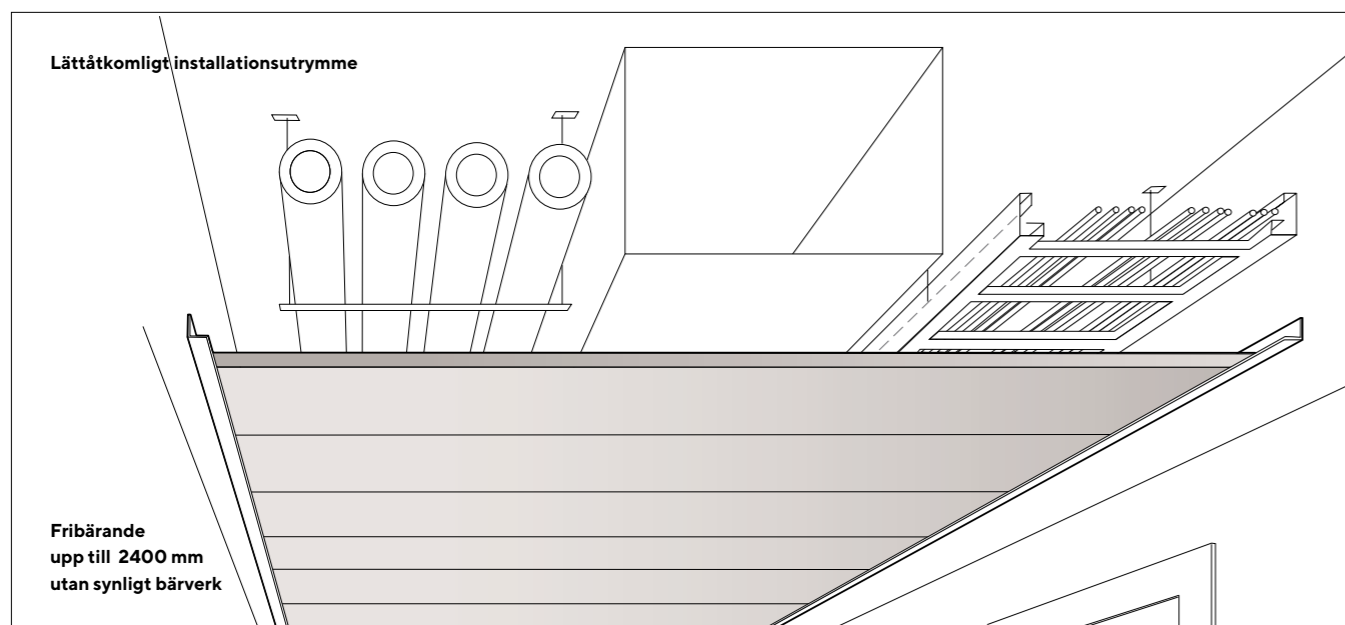
**Kontakta oss:**

Tel: 0381-601 14  
[www.traullit.se](http://www.traullit.se)  
[info@traullit.se](mailto:info@traullit.se)

[traullit.se](http://traullit.se)



## Produktinformation



Trällit Akustik Korridorpanel är ett undertakselement som består av 25 mm Trällit Akustik med förzinkade stålprofiler fastskruvade på ovansidan. Korridorpanelen är fribärande upplagd på kortändarna. Pendlar och synliga bärprofiler behövs ej. Tack vare sin konstruktion är panelen mycket enkel och snabb att montera och demontera. Denna egenskap är bland annat värdefull vid situationer med mycket installationer ovan undertaket.

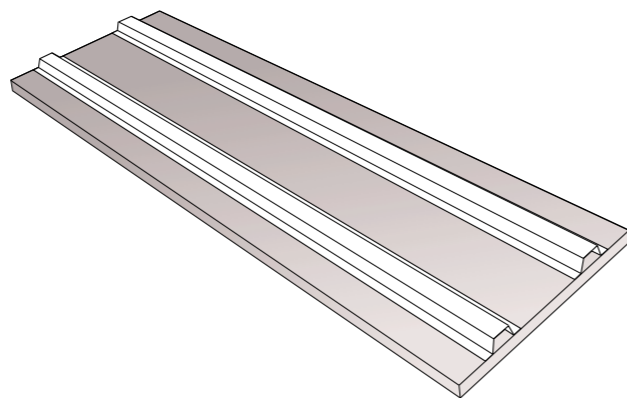
### Material:

- 25 mm Trällit Akustik med fasade (FK) eller (RK) kanter.
- 2 st hattprofiler av stål på ovansidan.

Konstruktionen gör panelen fribärande utan synlig nedböjning.

### Dimensioner:

Längd: 1200/2400 mm  
 Bredd: 600 mm  
 Tjocklek: 50 mm totalt, inkl. profil (2,5 mm)  
 Vikt: ca 15 kg/m<sup>2</sup>



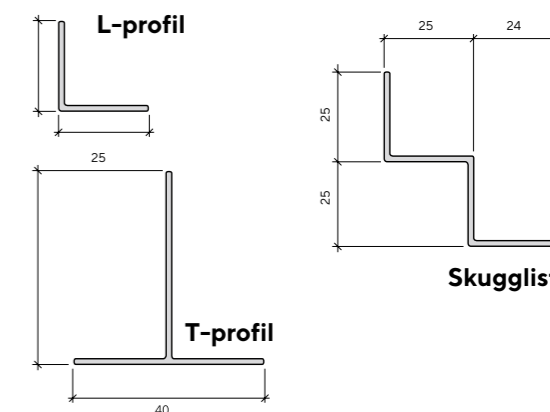
## Monteringsanvisning

### Montering

Kontrollera att panelerna är torra innan de monteras. Panelen läggs direkt på vägghängda aluminiumprofiler, - L-profil eller skugglist -, i korridorerna. Skugglist väljs alltid då utrymmet ovanför korridorpanelen är begränsat eller av estetiska skäl.

Korridorpanelen kan även användas som nedpendlat undertak i andra utrymmen. Den läggs då upp på T-profiler, c max 2,4 m. Korridorpanelen kan också hängas fritt genom pendling direkt i dess stålprofiler.

Armaturer fästs normalt så att de ej belastar korridorpanelen. Spotlights och dylikt kan fällas in och belastas panelen.



Profilerna är utformade och utprovade speciellt för montage av Trällit Akustik Korridorpanel.

### Mått

Det fria avståndet mellan bjälklaget/installationer och korridorpanelen skall vara minst:

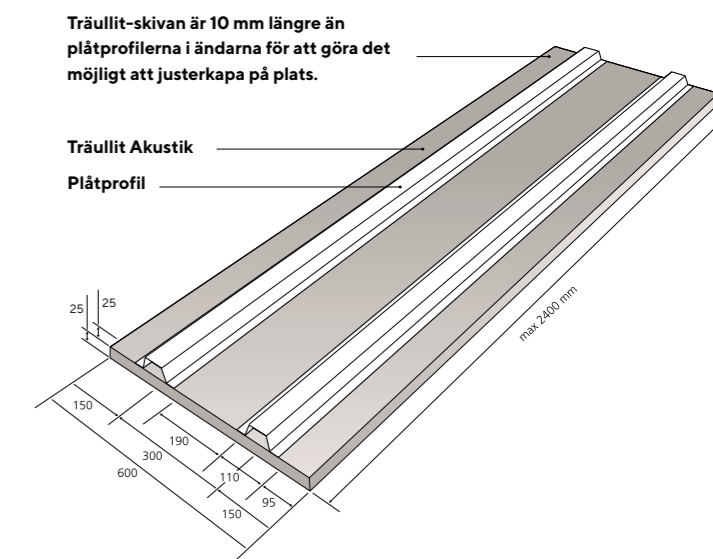
- 190 mm med L-profil
- 100 mm med Skugglist

Korridorpanelens längd anges till:

- korridorens bredd - 10 mm med L-profil
- korridorens bredd - 60 mm med Skugglist

Upplagets bredd skall vara minst 20 mm, vilket ovanstående val av längd säkerställer.

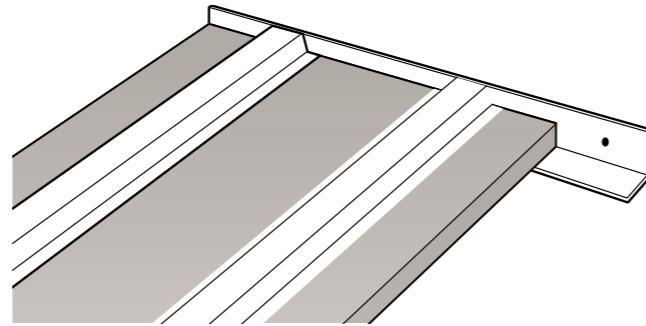
**OBS!** Ibland kräver väggarnas toleranser att måttagning måste göras på arbetsplatsen.





## Målning

Trällit Korridorpanel kan målas på fabrik i valfri kulör med hänvisning till NCS. Skivorna kan även målas på arbetsplatsen; två sprutningar med latexfärg rekommenderas (Hus AMA P2.2 behandlingstyp 56/00010SP.) Målningen försämrar inte panelernas ljudabsorption. Trällit Akustik trävit är med sin genomfärgade färgton avsedd att användas utan ytbehandling och som underlag för platsmålning i ljusa kulörer. Notera att kulör och ytstruktur på omålade skivor kan variera något – såväl inom skiva som mellan skivor.

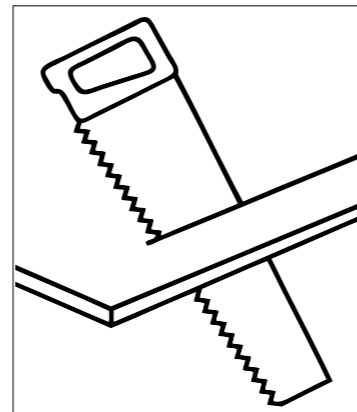


## Bearbetning

Trällit Korridorpanel borras, sågas etc med vanliga träbearbetningsverktyg. Verktyg med hårdmetallskär är att föredra. Specialformat skall beställas färdigkapade från fabrik.

Sågning skall alltid utföras från godsidan mot baksidan. För längdkapning av korridorpanelen krävs kapskiva för metall.

Det damm som bildas vid bearbetningen är inte hälsovådligt. Panelerna tål att dammsugas.

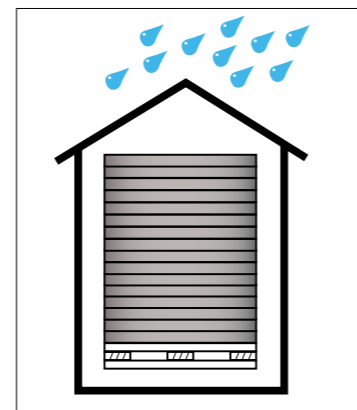


För bearbetning av Trällit krävs inga speciella verktyg.

## Hantering och lagring

Trällit Korridorpanel levereras på pallar. Panelerna ska hanteras så att ytor och kanter inte skadas. Lossning sker vanligtvis med gaffeltruck. Om pallar lyfts med s.k. bandstropp måste de översta panelernas långkanter skyddas så att de inte skadas.

Panelerna skall skyddas mot nederbörd och före monteringen lagras i varm och torr lokal. Som alla naturmaterial skall panelerna helst konditioneras i det rumsklimat där de skall monteras. Plastemballaget som sitter på pallarna vid leverans är ett transportskydd och skall tas av vid lagring.



Lagra skivorna torrt och plant.

## Sortiment, utföranden och dimensioner

Trällit Korridorpanel	Dimension mm	Leveransvikt ca kg/m <sup>2</sup>	Antal/pall st	Typ
Demonerbart undertaks- element av 25 mm-skiva med 2 st stålprofiler på ovansidan för fribärande montage upplagd på kortändarna.	Bredd: 600 Längd: 1200/2400	15	ca 25	Normal
	Bredd: 600 Längd: 1200/2400	16	ca 25	Diskret
Kantutföranden: A = Raka långkanter B = Fasade långkanter				



[www.traullit.se](http://www.traullit.se)