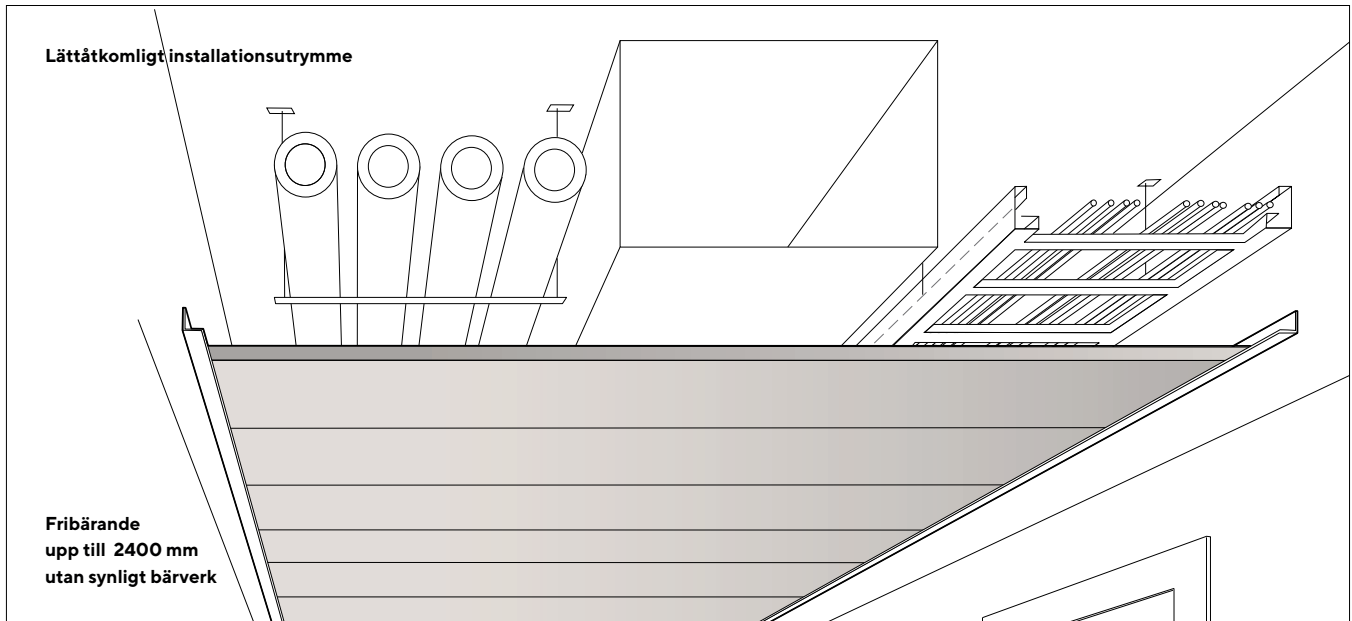


Träullit Akustik Korridorpanel

Monteringsanvisning



Beskrivning

Träullit Akustik Korridorpanel är ett undertakselement som består av 25 mm Träullit Akustik med förzinkade stålprofiler fastskruvade på ovansidan. Korridorpanelen är fribärande upplagd på kortändarna. Pendlar och synliga bärprofiler behövs ej.

Tack vare sin konstruktion är panelen mycket enkel och snabb att montera och demontera. Denna egenskap är bland annat värdefull vid situationer med mycket installationer ovan undertaket.

Hantering

Träullit Akustik Korridorpanel levereras på pallar. Panelerna ska hanteras så att ytor och kanter inte skadas. Lossning sker vanligtvis med gaffeltruck. Om pallar lyfts med s.k. bandstropp måste de översta panelernas långkanter skyddas så att de inte skadas.

Lagring

Panelerna skall skyddas mot nederbörd och före monteringen lagras i varm och torr lokal. Som alla naturmaterial skall panelerna helst konditioneras i det rumsklimat där de skall monteras. Plastemballaget som sitter på pallarna vid leverans är ett transportskydd och skall tas

av vid lagring.

Bearbetning

Träullit Akustik Korridorpanel borras, sågas etc med vanliga träbearbetningsverktyg. Verktyg med hårdmetallskär är att föredra. Specialformat skall beställas färdigkapade från fabrik.

Sågning skall alltid utföras från godsidan mot baksidan. För längdkapning av korridorpanelen krävs kapskiva för metall.

Det damm som bildas vid bearbetningen är inte hälsovådligt. Panelerna tål att dammsugas.

Montering

Kontrollera att panelerna är torra innan de monteras. Panelen läggs direkt på vägghängda aluminiumprofiler, - L-profil eller skugglist -, i korridorerna. Skugglist väljs alltid då utrymmet ovanför korridorpanelen är begränsat eller av estetiska skäl.

Korridorpanelen kan även användas som nedpendlat undertak i andra utrymmen. Den läggs då upp på T-profiler, c max 2,4 m. Korridorpanelen kan också hängas fritt genom pendlings direkt i dess stålprofiler.

Mått

Det fria avståndet mellan bjälklaget/installationer och korridorpanelen skall vara minst:

- 190 mm med L-profil
- 100 mm med Skugglist

Korridorpanelens längd anges till:

- korridorrens bredd - 10 mm med L-profil
- korridorrens bredd - 60 mm med Skugglist

Upplagets bredd skall vara minst 20 mm, vilket ovanstående val av längd säkerställer.

OBS! Ibland kräver väggarnas toleranser att måttagning måste göras på arbetsplatsen.

Målning

Träullit Akustik Korridorpanel kan målas på arbetsplatsen. Två sprutningar med latexfärg rekommenderas (Hus AMA P2.2 behandlingstyp 56/00010SP.) Målningen försämrar inte panelernas ljudabsorption. Träullit Akustik trävit är med sin genomfärgade färgton avsedd att användas utan ytbehandling och som underlag för platsmålning i ljusa kulörer. Kulören och ytstrukturen på omålade skivor varierar något såväl inom skiva som mellan skivor.

Armaturer

Armaturer fästs normalt så att de ej belastar korridorpanelen. Spotlights och dylikt kan fällas in och belasta panelen.

Mått och tekniska data

Material:

- 25 mm Träullit Akustik med fasade (FK) eller (RK) kanter.
- 2 st hattprofiler av stål på ovsidan.

Konstruktionen gör panelen fribärande utan synlig nedböjning.

Längd: ≤ 2 400 mm

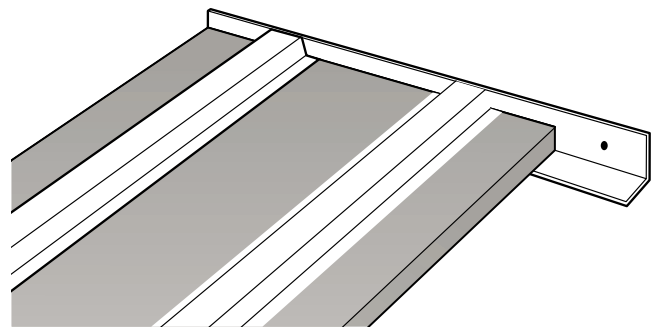
Bredd: 600 mm

Tjocklek: 50 mm totalt, inkl. profil (2,5 mm)

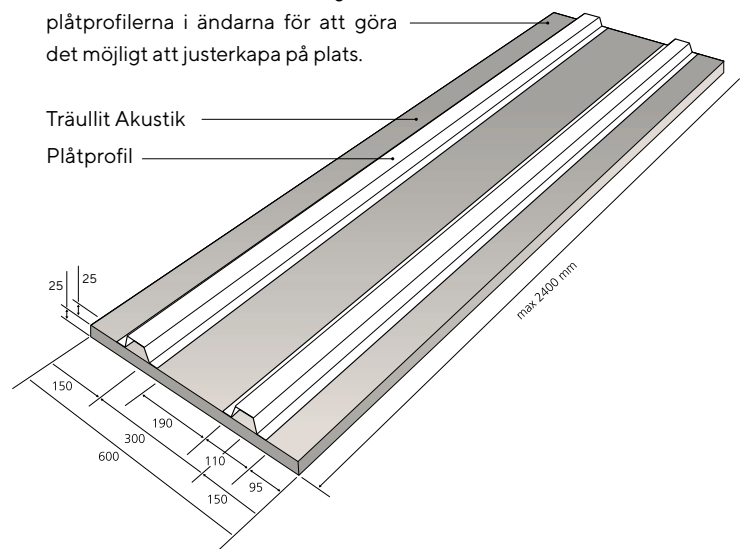
Vikt: ca 15 kg/m²

Övrigt

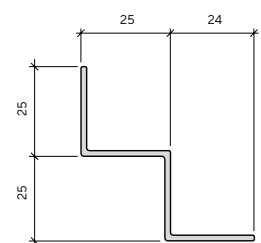
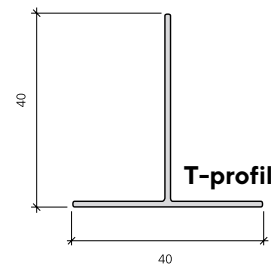
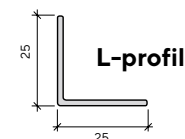
Ytterligare information, byggtkniska anvisningar och tekniska data finns att tillgå på vår hemsida, www.traullit.se.



Träullit Akustik är 10 mm längre än plåtprofilerna i ändarna för att göra det möjligt att justerkapa på plats.



Aluminium-profiler



Profilerna är utformade och utprovade speciellt för montage av Träullit Akustik Korridorpanel