

Träullit Standard

Träullit är ett material helt fritt från giftiga ämnen. Det är värmetrögt, fuktreglerande, bullerdämpande, brandskyddande och tåligt mot mögel och röta. Ett beständigt och förnybart material – och alltid modernt.

Mått och vikt

	Enhet	tjl 25 mm	tjl 50 mm	tjl 70 mm	tjl 100 mm	tjl 150 mm
Bredd	mm	600	600	600	600	600
Längd	mm	1200 2400	1200 2000 2400	2000	2000	2000
Leveransvikt	ca kg/m ²	11	20	24	324	2
Toleranser						
Tjocklek	mm	+3/-2	+3/-2	+3/-2	+3/-2	+4/-2
Bredd/längd	mm	± 5	± 5	± 5	± 5	± 5
Rätvinklighet	mm/m	± 3	± 3	± 3	± 3	± 3
Kantrakhet	mm	33		33		3

Mekaniska egenskaper

	Enhet	tjl 25 mm	tjl 50 mm	tjl 70 mm	tjl 100 mm	tjl 150 mm
Böjdraghållfasthet	MPa	0,7	0,5	0,4	0,4	0,3
Tryckhållfasthet¹	MPa	0,4	0,3	0,3	0,2	0,2
Tvärdraghållfasthet²	MPa	0,007	0,007	0,007	0,007	0,007
Deformation vid:						
0,05 ² MPa tryck	mm	44		444		
0,10 ² MPa tryck	mm	55		51	01	0

1) Parallellt skivans plan

2) Vinkelrätt skivans plan

Karaktäristisk bärförmåga bestämd enligt SBN 1975:4 efter SP:s provningsprotokoll 7910.2010.A,B

Värmeledningsförmåga

Trällit Standard har ett lambdavärde på λ -medel = 0,07 W/m°C.

Brandteknisk klass

Trällit Standard är typgodkänt som tändskyddande beklädnad med ytskikt klass 1 enligt bevis nr 3175/79. Det gäller även fabriksmålade plattor.

Emission

Mätning på SP visar låga värden, mätning 90K1 0102. Skivorna är inte värmekonditionerade.

Motstånd mot röta och mögelangrepp

Skivan är fuktbeständig och angrips inte av röta. Skivans höga pH-värde gör att mögel-tillväxt försvåras (SP-rapport 91E7 0394).

Vattenångpermabilitet

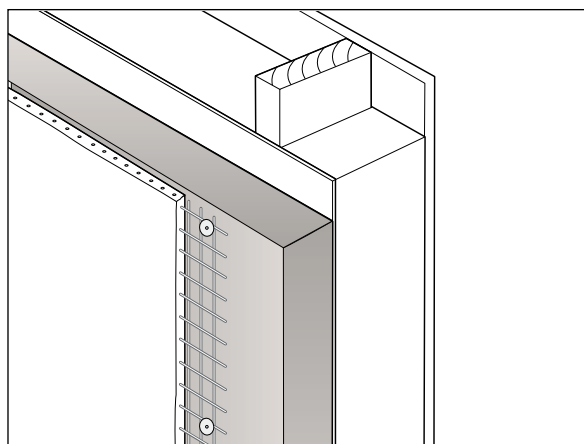
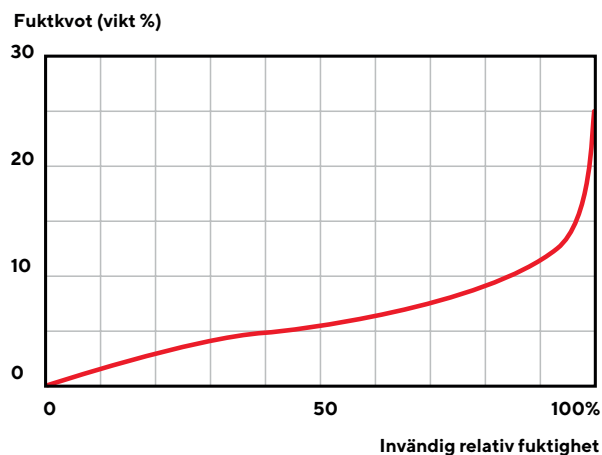
Skivans luftiga materialstruktur gör den relativt diffusionsöppen, $4-5 \times 10^{-6} \text{ m}^2/\text{s}$.

Fuktabsorption

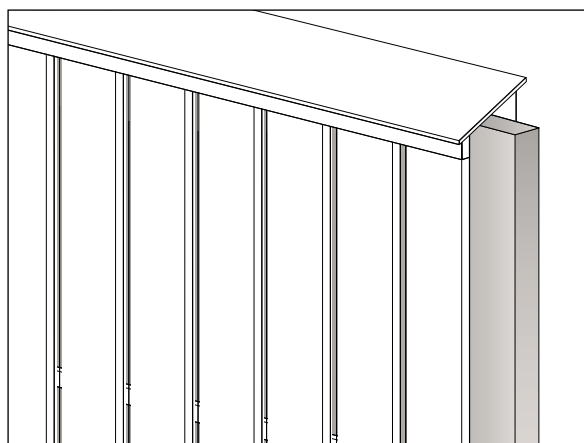
I nedanstående diagram visar vi skivans fukthalt som en funktion av invändig, relativ luftfuktighet

Luftgenomsläpplighet

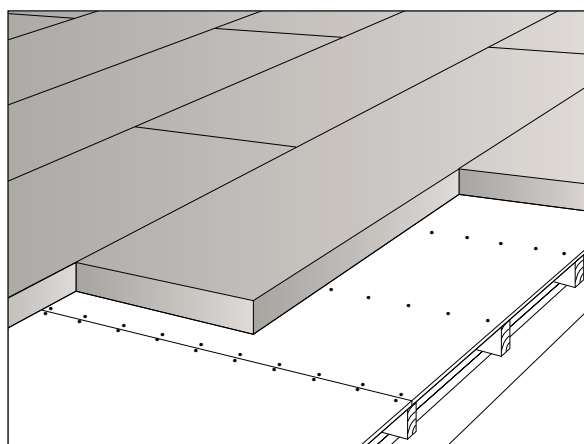
Det höga luftgenomsläpplighets-talet, ca. $20 \text{ m}^3/\text{m}^2\text{hPa}$, bidrar till förmågan att absorbera och avge luftfuktighet.



Värmeisolerande putsunderlag.



Effektivt skydd mot buller från tåg- och vägtrafik.



Värmeisolerande och ljudabsorberande bjälklag.